

**Explaining the policy model of university entrepreneurship development in the higher education system of the country**

Abstract :

The aim of this study is to explain the policy model of university entrepreneurship development in the higher education system of the country to answer the main question that in the desired situation (from the perspective of experts and managers) what elements and components should be implemented in which entrepreneurship development policy To play a role? Identifying the dimensions, elements and variables of the university entrepreneurship development policy model and identifying the appropriate policy model for the development of university entrepreneurship in the higher education system were identified as the main questions of this study. For this purpose, in the research method in the qualitative stage, 20 experts were considered and purposeful interviews were conducted with them. From the results of the interview, a questionnaire was developed and its validity and reliability were confirmed by statistical tests. In the quantitative method, 72 professors, managers and experts of Tehran, Allameh and Qazvin universities and managers of policy-making organizations were considered. By performing tests in spss and eqs software, the correlation and the effect of the proposed model elements under its variables were examined by testing structural equations. The results of the model fit test were obtained by examining the RMSEA variable (mean error of mean squares) of 0.059, which is less than 0.1, which confirmed the fit of the model. At the end, suggestions for entrepreneurship development in the university were presented.

Keywords: Entrepreneurship Development, University, Policy Making, Higher Education System

## تبیین الگوی خط مشی گذاری توسعه کارآفرینی دانشگاهی در نظام آموزش عالی کشور

هاجر محمدپور کچلامی<sup>۱</sup>

سید رسول حسینی<sup>۲</sup>

علی بدیع زاده<sup>۳</sup>

آرش موسوی<sup>۴</sup>

تاریخ دریافت: ۱۴۰۱/۲/۷

تاریخ پذیرش: ۱۴۰۱/۰۶/۰۵

### چکیده:

این پژوهش با هدف تبیین مدل خط‌مشی‌گذاری توسعه کارآفرینی دانشگاهی در نظام آموزش عالی کشور سعی دارد تا این سوال اصلی را پاسخ دهد که در وضعیت مطلوب (از منظر خبرگان و مدیران) چه عناصر و مولفه‌هایی در کدام خط‌مشی‌گذاری توسعه کارآفرینی باید به ایفای نقش پردازد؟ شناسایی ابعاد و عناصر و متغیرهای مدل خط‌مشی‌گذاری توسعه کارآفرینی دانشگاهی و شناسایی الگوی مناسب خط‌مشی‌گذاری در جهت توسعه کارآفرینی دانشگاهی در نظام آموزش عالی کشور به عنوان سوالات اصلی این پژوهش مشخص شد. برای این منظور در روش پژوهش در مرحله کیفی تعداد ۲۰ نفر از خبرگان در نظر گرفته و با آنها مصاحبه هدفمند بعمل آمد. از نتایج مصاحبه نیز پرسشنامه‌ای تدوین و روایی و پایایی آن نیز توسط آزمونهای آماری مورد تایید قرار گرفت. در روش کمی نیز ۷۲ نفر از اساتید و مدیران و کارشناسان دانشگاه های تهران، علامه و قزوین و مدیران سازمانهای خط‌مشی‌گذار در نظر گرفته شدند. با انجام آزمونها در نرم افزار spss و eqs، با آزمون معادلات ساختاری همبستگی و تاثیر عناصر مدل ارائه شده در زیر متغیرهای آن بررسی شد. نتایج آزمون برازش مدل نیز با بررسی متغیر RMSEA (خطای مجموع مجذورات میانگین) عدد ۰.۰۵۹ که کوچکتر از ۰.۱ بدست آمد که برازش مدل را تایید کرد. در پایان نیز پیشنهادهایی در جهت توسعه کارآفرینی در دانشگاه ارائه گردید.

**کلیدواژه‌ها:** توسعه کارآفرینی، دانشگاه، خط‌مشی‌گذاری، نظام آموزش عالی

<sup>۱</sup> دانشجوی دکتری، گروه کارآفرینی (فناوری)، واحد قزوین، دانشگاه آزاد اسلامی، قزوین، ایران، [mariamohammadpur@gmail.com](mailto:mariamohammadpur@gmail.com)

<sup>۲</sup> استادیار، مدیریت آموزشی، پردیس شهید چمران، دانشگاه فرهنگیان، تهران، ایران (نویسنده مسئول) [Hosseininirasul@cfu.ac.ir](mailto:Hosseininirasul@cfu.ac.ir)

<sup>۳</sup> استادیار گروه مدیریت، واحد قزوین، دانشگاه آزاد اسلامی، قزوین، ایران. [abadizadeh@gmail.com](mailto:abadizadeh@gmail.com)

<sup>۴</sup> استادیار، گروه پژوهشی سیاست علوم و تحقیقات، مرکز تحقیقات سیاست علمی کشور، تهران، ایران [mousavi@nrsp.ac.ir](mailto:mousavi@nrsp.ac.ir)

امروزه تسلط یافتن به دانش کارآفرینی و ایجاد کسب و کار جدید، یکی از پرکاربردترین زمینه های علمی و اقتصادی می باشد. شاید تغییر رویکرد دانشجویان و دانش آموختگان از کارجویی به کارآفرینی به سبب درک این مطلب است که در دنیای امروز دانش آموخته ای نسبت به سایرین دارای مزیت رقابتی است که پا را از حوزه دانش و محفوظات خود فراتر گذاشته و در حل مسایل عملی آن محدوده تخصصی، مهارت داشته و موفق عمل کند. لذا توجه به مقوله کارآفرینی دانشگاهی به توسعه بهتر این امر کمک می کند. از آنجا که دانشگاه ها به عنوان متولیان اصلی تربیت و پرورش منابع انسانی متخصص در جامعه، نقش اساسی دارند، لذا بار این مسئولیت بر عهده نظام آموزش عالی و دانشگاهها است. اما در جهت نیل به این هدف، تحول در ساختار علمی و فناوری کشور، تغییر در ساختار دانشگاه ها و استفاده از الگوهای موفق و بومی در تمام زمینه ها بویژه سطوح سیاستگذاری و برنامه ریزی کلان علمی و تحقیقاتی امری ضروری، انکار ناپذیر و حیاتی است.

در خصوص اهمیت و ضرورت موضوع تحقیق میتوان گفت: بررسی های خط مشی های کارآفرینی در کشورهای مختلف نشان می دهد که دولت ها، سیاست های متنوعی برای توسعه کارآفرینی دنبال می کنند. به بیان دیگر سیاست های کارآفرینی به شرایط خاص کشور و ماهیت خاص خط مشی بستگی دارد. (Storey, 2000)

توجه و تأکید روزافزون به آموزش و پرورش نیروهای انسانی خلاق و کارآفرین از یک سو و رسالت دانشگاه ها و مراکز آموزش عالی در انجام این مهم موجب گردید تا در ربع آخر قرن بیستم دانشگاه ها به مفهوم کارآفرینی توجه ویژه ای نمایند (رنجبریان، رسول، ۱۳۹۳) و با پذیرش تغییرات داخلی به منظور انطباق با شرایط خارجی و مشروعیت بخشیدن به نقش خود در اقتصاد، یک نوع جدید از دانشگاهها را شکل دهند: دانشگاه کارآفرین (گوارو و همکاران، ۲۰۱۶؛ ۲۰۱۵؛ ۲۰۱۴؛ ۲۰۱۲).

در کشور ما، بدلیل مشکلات و تنگناهای اقتصادی و اجتماعی موجود، ترویج مفهوم کارآفرینی، بسترسازی برای فرهنگ حامی کارآفرینی و همچنین تربیت افراد، از اهمیت و ضرورت حیاتی برخوردار است. بر این اساس در سال های اخیر در قوانین بودجه دولت بخش قابل توجهی به توسعه کارآفرینی ذیل برنامه های وزارتخانه های مختلف از جمله وزارت علوم، تحقیقات و فناوری، رفاه اجتماعی، آموزش و پرورش و .. تخصیص داده می شود، بهره برداری مطلوب و صحیح از بودجه عمومی در بخش توسعه کارآفرینی مستلزم نظام خط مشی گذاری علمی است. اتخاذ چنین خط مشی هایی مستلزم آن است که یک نظام آموزش عالی دارای شیوه ها و الگوی مناسب خط مشی گذاری در سطوح عالی تصمیم گیری باشد و فرآیند خط مشی گذاری در آن به گونه ای باشد که هم استانداردهای علمی و هم شرایط سیاسی، اجتماعی، اقتصادی و فرهنگی جامعه مورد توجه و امعان نظر قرار گیرد.

از آنجائی که علیرغم جستجوی محقق در رابطه با مطالعات مربوط به مدلها و الگوهای مناسب خط مشی گذاری توسعه کارآفرینی در نظام آموزش عالی در سطح جهان بسیار اندک بوده و در ایران تقریباً وجود

ندارد، لذا طراحی یک چارچوب و یا الگوی سیاستگذاری در جهت توسعه کارآفرینی با توجه به شرایط خاص کشور، لازم به نظر می‌رسد.

## ۲- مبانی نظری پژوهش :

کارآفرینی نقش بسزایی در رشد و توسعه اقتصادی کشورها دارد و به همین دلیل کشورهای مختلف جهان، برای توسعه کارآفرینی اقدامات مختلفی انجام داده‌اند. (سعیدی کیا، ۱۳۸۷، ص ۱۵). اگر کارآفرینی، سیستمی شامل کارآفرینان، نهادها و اقدامات دولتی تلقی شود، در این صورت پیامد مطلوب توسعه کارآفرینی در کشور، افزایش سطح فعالیت های کارآفرینانه در جامعه می‌باشد. در این شرایط، نقش نهادها و دولت‌ها ایجاد محیطی است که منجر به افزایش تعداد کارآفرینان جدید می‌شود.

در کشور ما در شرایط فعلی، بیکاری به دلایل متعددی مانند ترکیب جمعیتی جوان کشور، به یک معضل بزرگ اقتصادی و اجتماعی تبدیل شده است. شاید توسعه کارآفرینی و بسترسازی برای آن در این زمینه راهگشا باشد.

یکی از عوامل موثر در توسعه کارآفرینی، توجه خاص به نظام آموزش عالی کشور است، امروزه تقریباً در تمام کشورهای توسعه یافته و در حال توسعه در همه پایه های تحصیلی، آموزش و ترویج کارآفرینی جایگاه ویژه ای دارد. (الوانی و همکاران، ۱۳۹۰)

گرایش بخش دانشگاهی به کارآفرینی تحت تاثیر محرک درونی آن و نیز انتظارات اجتماعی ناشی از ظهور نوآوری مبتنی بر دانش است و فعالیت های کارآفرینی با هدف بهبود عملکرد اقتصاد ملی و ناحیه ای به همراه کسب منافع مالی برای اساتید و دانشگاہا صورت می‌گیرد. (Etzkowitz, 2003: 109-121; Etzkowitz, 2000: 313-330).

از این رو، کارآفرینی مبتنی بر دانشگاه، هم دربرگیرنده ی تجاری سازی<sup>۱</sup> (مانند خدمات، مشاوره، فعالیت های توسعه ای و ...) و هم کالاسازی<sup>۲</sup> (مانند حق اختراع، حق امتیاز<sup>۳</sup> شرکت های تازه تأسیس<sup>۴</sup> متعلق به اعضای هیأت علمی یا دانشجویان است) (Jacob, et al., 2003). لذا نقش دانشگاه ها، تغییر سریع در زمینه گسترش وظایف خود است، که منجر به توسعه دانشگاه کارآفرین و ایجاد انکوباتورهای تجاری برای دانشجویان به منظور دستیابی به آموزش عالی پایدار، می‌باشد. (بایکس و لوزنا ازرا، ۲۰۱۶)

دانشگاه کارآفرین، از طریق ارائه دانشجویانی با ایده ها، مهارت ها و توانایی های جدید برای تفکر و پاسخ کارآفرینانه به چالش های اجتماعی و افزایش همکاری با شرکای خارجی، به یک منبع موثق برای دستیابی به آموزش عالی پایدار تبدیل شده است و در طول سال های گذشته توجه زیادی را به خود جلب کرده است. (بایکس و همکاران، ۲۰۱۶) علاوه بر این، دانشگاه کارآفرین می‌تواند جایگزین های جدیدی برای جامعه دانشگاهی فراهم کند تا فرصت های کارآفرینانه را شناسایی کنند (گوارو و اوربانو، ۲۰۱۲) به همین علت، دانشگاه ها به منظور رقابت بیشتر کارآفرین شده و در ایجاد ارتباط بین آموزش و پژوهش، مولد تر و خلاق تر می‌شوند (کربی و همکاران، ۲۰۱۱). دانشگاه کارآفرین توانایی نوآوری، تشخیص و ایجاد فرصت ها، کار تیمی، ریسک پذیری و پاسخ به چالش ها را داراست. (گوارو و اوربانو، ۲۰۱۲). به عبارتی، نقش دانشگاه ها

<sup>1</sup> commercialization

<sup>2</sup> commodification

<sup>3</sup> licensing

<sup>4</sup> Start up

، تغییر سریع در زمینه گسترش وظایف خود است، که منجر به توسعه دانشگاه کارآفرین و ایجاد انکوباتورهای تجاری برای دانشجویان، به منظور دست یابی به آموزش عالی پایدار می‌باشد. (بایکس و همکاران، ۲۰۱۶)

در خصوص نقش آموزش عالی در توسعه کارآفرینی، دانشگاه‌های کارآفرین به عنوان بازیگران اصلی، نقش مهمی در ترویج آموزش، نوآوری و انتقال دانش و کارآفرینی بازی می‌کنند. (گوارو و اوربانو، ۲۰۱۳) لذا نقش دانشگاه‌های کارآفرین گسترده‌تر از تولید و انتقال دانش است (آدریج، ۲۰۱۲)، یک دانشگاه کارآفرین در ایجاد تفکر کارآفرینانه، فعالیتها و نهادها نقش دارد، چیزی که می‌توان از آن به عنوان "سرمایه کارآفرینانه" یاد کرد. لذا علیرغم اینکه، در کشورهای در حال ظهور، دانشگاه‌ها با محدودیت‌های زیادی در کیفیت و کمیت منابع و قابلیت‌ها مواجه هستند (گوارو و همکاران، ۲۰۱۴). با این وجود دانشگاه‌ها همچنان ستون‌های کلیدی در تلاش‌های دولت برای تقویت اکوسیستم نوآوری از طریق یارانه‌های طراحی شده با هدف ارتباط بیشتر علم با نیازهای صنعت می‌باشد. (کوهن و همکاران، ۲۰۱۶؛ هررا و همکاران، ۲۰۱۶؛ گوررو و همکاران، ۲۰۱۶). چرا که، همکاری صنایع و دانشگاهها، امکان دسترسی به دانش جدید و پیشرفته و منابع تکنولوژیک مورد نیاز برای کشف فرصتها و فعالیت‌های جدید برای دستیابی به استراتژی‌های نوآوری رادیکال را فراهم می‌نماید. (گوارو و همکاران، ۲۰۱۶). در نتیجه، نقش دانشگاه کارآفرین، دوجانبه است، تمرکز بر نوآوری و کارآفرینی، که نوآوری به رقابت و رشد اقتصادی کمک می‌کند (کوهن و همکاران، ۲۰۱۳؛ آدریج، ۲۰۱۴).

علاوه بر اینکه، دانشگاه‌ها نقشی مهم و تاریخی در حوزه نوآوری در سیستم‌های نوآوری ملی<sup>۵</sup> دارند. به ویژه، عملکرد ترکیبی آنها از تحقیقات پیشرفته، شبکه‌های دانش و آموزش، یک منبع مهم از کمک‌های دانشگاه به رشد اقتصادی هستند (هاگینز کیتاگاوا، ۲۰۱۲؛ گوارو و همکاران، ۲۰۱۵) بنابراین، دانشگاه‌ها علاوه بر کمک در توسعه اکوسیستم نوآوری، نقش عمده‌ای در انتقال به اقتصاد دانش بنیان را بازی می‌کنند. (گوارو و اوربانو، ۲۰۱۲). لذا مهم است که بررسی کنیم که چگونه فعالیت دانشگاه‌های کارآفرین می‌تواند به عوامل تولید غالب تبدیل شده و توسعه اجتماعی و اقتصادی را در بلندمدت به همراه داشته باشد. (گوارو و اوربانو، ۲۰۱۴؛ گوارو و همکاران، ۲۰۱۴؛ گوارو و اوربانو، ۲۰۱۳)

در مطالعات اکتشافی به عمل آمده چنین حاصل شد که یک مدل مناسب خط مشی گذاری توسعه کارآفرینی در حوزه آموزش عالی در کشور وجود ندارد تا با استفاده از آن بر مشکلات کلان در سیستم آموزش عالی کشور فائق شد.

اگرچه در کشور ما در سال‌های اخیر این موضوع مورد توجه دولت قرار گرفته است. تصویب قوانین، ایجاد رشته‌های کارآفرینی و مراکز کارآفرینی و رشد در دانشگاه‌ها از جمله کارهایی است که در این سال‌ها انجام شده است، اما سیستم آموزش عالی در ایران دستخوش بحرانهای گوناگونی شده است، عواملی از قبیل محدودیت‌های مالی، ارتباط میان محتوا و روش، مشکل اشتغال دانش‌آموختگان دانشگاهی و غیره، سیستم آموزش عالی کشور را تحت فشار شدیدی قرار داده است که یکی از راه‌های مواجهه با مشکلات فوق‌الذکر، خط مشی گذاری صحیح در این زمینه از طرف نهادهای سیاستگذار می‌باشد. جهت دستیابی به این

<sup>۵</sup>National Innovation System

مهم، این پژوهش برآن است تا ضمن بررسی و شناسایی وضعیت موجود خط مشی گذاری توسعه کارآفرینی در نظام آموزش عالی کشور، آن را آسیب شناسی نموده و برای آن مدلی ارائه نماید. به این منظور شایسته است مدل‌های خط مشی گذاری توسعه کارآفرینی مورد بررسی قرار گرفته و مدل خط مشی گذاری برای توسعه کارآفرینی در نظام آموزش عالی در کشور شناسایی و تبیین گرد. لذا در این تحقیق به بررسی مدل‌های خط مشی گذاری در حوزه آموزش عالی ایران و همچنین مدل‌های خط مشی گذاری توسعه کارآفرینی پرداخته شد تا پس از مقایسه این ابعاد و شاخصها با ابعاد و شاخصهای مدل پایه، مبنایی جهت طراحی مدلی مناسب که توانایی تبیین ابعاد و شاخصهای خط مشی گذاری توسعه کارآفرینی در نظام آموزش عالی کشور با توجه به شرایط موجود در جامعه و مستندات علمی را دارا باشد، فراهم شود.

### ۳- روش تحقیق:

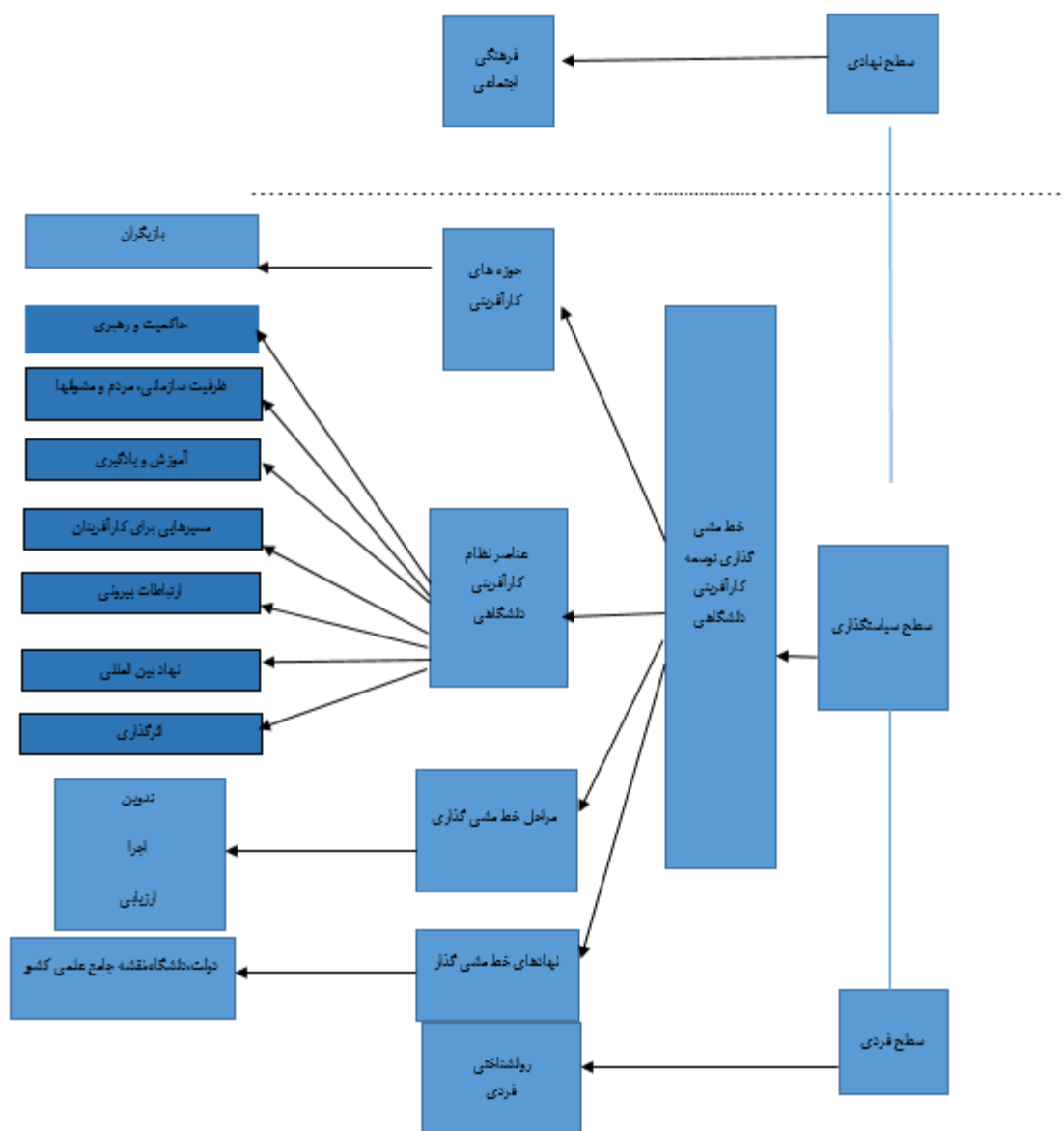
این تحقیق دارای استراتژی تلفیقی است. در بخش مطالعات کیفی از روش "تحلیل محتوا" و در بخش مطالعه کمی از روش "تحلیل عاملی" استفاده شد. در بخش کیفی تحقیق، با روش تحلیل محتوا الگوی نظری اولیه تحقیق به کمک بررسی ادبیات موجود در این زمینه (اعم از فصلنامه‌ها، کتاب‌ها، اینترنت و ...) و مصاحبه با خبرگان را بدست آمد. بدین منظور ابتدا اطلاعات لازم را جمع‌آوری و سپس با مفهوم‌سازی و مقوله‌سازی، الگوی نظری اولیه استخراج گردید. سپس در بخش کمی تحقیق، روابط میان عوامل تدقیق و مدل تعیین گردید. روش گردآوری داده‌های لازم، اسنادی، پیمایشی، توصیفی-تحلیلی، مبتنی بر مصاحبه و پرسشنامه است. نوع تحقیق بر اساس هدف کاربردی می باشد. داده‌های مورد نیاز در بخش کمی با استفاده از پرسشنامه جمع‌آوری شد، متناسب با ضرورت‌های الگوسازی تحلیل شدند.

### ۳-۱- مدل مفهومی تحقیق:

در طراحی یک مدل سیاستگذاری، عوامل مؤثر بر توسعه کارآفرینی را میتوان در سه سطح بررسی کرد:

۱. سطح نهادی شامل عوامل فرهنگی و اجتماعی و...
  ۲. سطح سیاستگذاری شامل خط مشی گذاری توسعه کارآفرینی دانشگاهی
  ۳. عوامل فردی شامل ابعاد روانشناختی و فردی کارآفرین
- سطح اول رابطه تنگاتنگی با یکدیگر دارند (سطح نهادی و سیاستگذاری) و قابلیت تفکیک کامل را ندارند. همچنین از منظر اندازه گیری نتایج کارآفرینی رویکردهای مختلفی وجود دارد. یکی از این رویکردها سنجش میزان خوداشتغالی و راه اندازی کسب و کار جدید است. رویکرد دیگر چارچوب محور است. (ACS ۲۰۱۴) ، در این تحقیق، بر سطح دوم عوامل مؤثر بر توسعه کارآفرینی یعنی سطح سیاستگذاری تأکید میشود. (البته همانطور که بیان شد سطوح نهادی و سیاستگذاری قابلیت تفکیک کامل را ندارند). در این پژوهش با ذکر سطوح توسعه کارآفرینی مشخصا در سطح سیاستگذاری خط مشی گذاری توسعه کارآفرینی دانشگاهی و عناصر آن تبیین شد که شکل ذیل عناصر مدل را نشان میدهد:

OECD. "A Guiding Framework for Entrepreneurial Universities". European Commission, 2012



مأنهنامه علمی (مقاله علمی-پژوهشی) جامعه شناسی سیاسی ایران، سال پنجم، شماره نهم، آذر ۱۴۰۱

شکل ۱. مدل مفهومی تحقیق

### ۲-۳- جامعه آماری تحقیق:

در مرحله کیفی، ۲۰ نفر از خبرگان و اساتید رشته کارآفرینی و در مرحله کمی، ۷۲ نفر از مدیران و اساتید دانشگاه رشته کارآفرینی دانشگاه تهران و دانشگاه آزاد قزوین و مدیران نهادهای خط مشی گذاری دانشگاهی می باشد. نمونه گیری انجام نشده و تمام اساتید و مدیران سرشماری شدند.

### ۳-۳- روش و ابزار گردآوری اطلاعات :

گردآوری داده‌ها در مرحله کیفی به صورت انجام مصاحبه ساختارمند و هدفمند با گروه‌های کانونی با گروه‌های ذی‌ربط و ذی‌صلاح (اساتید و صاحب نظران رشته کارآفرینی) انجام شد؛ لازم به ذکر است پیش از انجام مصاحبه برای دستیابی به گستره‌ی موضوع و طراحی سؤال‌های مصاحبه، متون و گزارش پژوهش‌های موجود در این زمینه، بررسی و زیر نظر استاد راهنما و اساتید مشاور سؤال‌های مصاحبه طراحی شد و در مرحله بعد پس از طراحی سؤال‌های مصاحبه ابعاد متنوع «مدل خط مشی گذاری توسعه کارآفرینی» از منظر شرکت‌کنندگان کاوش شد. برای کاوش گسترده از سؤالات باز پاسخ استفاده شد. نظر به اینکه مصاحبه با افراد متعددی انجام می شود، برای جلوگیری از سوگیری، سؤال‌های مصاحبه از قبل مشخص شد. بنابراین طرح مصاحبه در قالب مصاحبه ساختار یافته بازپاسخ طبقه‌بندی شد. با این حال، به منظور امکان بیان آزاد نگرش‌ها و تجارب توسط شرکت‌کنندگان، سؤال‌ها دارای ساختاری منعطف بود.

در مرحله کمی، پرسشنامه لازم برای گردآوری داده‌ها در حجمی وسیع‌تر و با استفاده از نظریه‌های کلاسیک و جدید اندازه‌گیری طراحی شد. به منظور تناسب هرچه بیشتر گویه‌های پرسشنامه با یافته‌های مرحله کیفی و درک بهتر آنها توسط شرکت‌کنندگان اکثر گویه‌ها به صورت مستقیم از متن مصاحبه‌های پیاده شده استخراج شد. در راستای نهایی شدن پرسشنامه‌ها با استفاده از نظریه‌های کلاسیک و جدید اندازه‌گیری موارد زیر انجام شد: تجزیه و تحلیل سؤالات؛ بررسی پایایی آزمون؛ بررسی روایی آزمون. جهت بررسی روایی در پژوهش حاضر روایی صوری و روایی محتوایی مورد نظر بود. به منظور حصول روایی محتوا و روایی صوری ابزار اندازه‌گیری پیش از اجرا، نظر کارشناسان و محققان مربوطه (چند تن از صاحب‌نظران و اساتیدی که در مرحله نخست با آنها مصاحبه شد، محتوا و سؤال‌های پرسشنامه را بررسی کردند) معتبر بودن سؤالات پرسشنامه را تایید کردند. پرسشنامه؛ بر مبنای نتایج تحلیل داده‌های کیفی با استفاده از دستورالعمل طراحی پرسشنامه در پژوهش‌های زمینه‌یابی، به منظور آزمون مدل بدست آمد در مرحله کیفی از طریق گردآوری داده‌ها از نمونه‌ای وسیع‌تر، بر مبنای طیف لیکرت ۵ درجه‌ای طراحی و اجرا شد و گویه‌های پرسشنامه از مقوله‌های اصلی و فرعی و ارتباط بین آنها از متن مصاحبه‌ها انتخاب و استخراج شد.

### ۴-۳- روش تحلیل اطلاعات :

پیش از اقدام به استفاده از روش تحلیل عاملی باید از کافی بودن حجم نمونه جهت تحلیل عاملی اطمینان حاصل شود که با آزمون  $kmo$  (۰.۷۸۶ بالاتر از ۰.۷) کفایت حجم نمونه‌ها تایید شد. روایی محتوا از طریق آزمون مقدماتی  $cvi$  (ضریب نسبی محتوا ۰.۶۰ بالاتر از ۰.۴۲) و  $cvj$  (شاخص روایی محتوا ۰.۹ بالاتر از



۰.۷۹) تایید گردید و پایانی آن با ضریب آلفای کروناخ (۰.۸۶۰) بدست آمد که بیانگر این مطلب است که سؤالات پرسشنامه، هم پوشانی و هم سویی داشته و ضریب بالا و قابل قبولی است.

#### ۴- یافته های پژوهش :

با توجه به بررسی نتایج مصاحبه چند سوال مهم که طراحی عناصر الگوی خط مشی گذاری کارآفرینی دانشگاهی با آنها صورت گرفت، با توجه به روش تحلیل محتوای کیفی در جدول ذیل نمایش داده شده است:

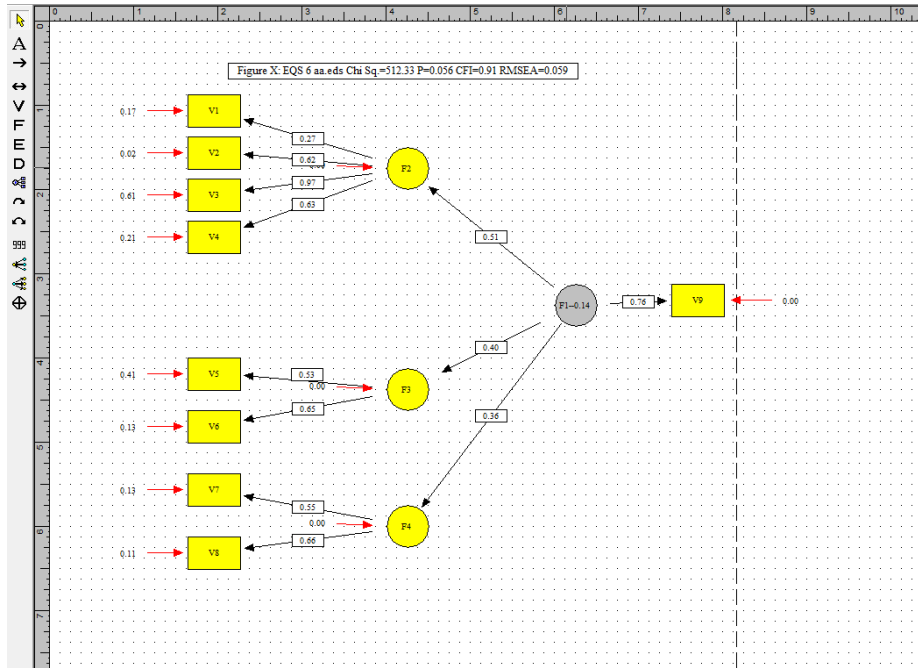
#### جدول ۱. نتایج حاصل از مصاحبه خبرگان

مفاهیم	نتایج مصاحبه	مقوله کیفی	سازه	گویه ها
عناصر کارآفرینی	<p>با توجه به موضوع اشاره از عوامل درونی میتوان سیاست ها و نظام خط مشی گذاری دولت و وزرات علوم در زمینه دانشگاهی و از عوامل بیرونی به عوامل فرهنگی سیاسی، حاکمیتی و رهبری، اجتماعی و وضعیت اقتصادی دولت و منابع بودجه ای اشاره کرد</p> <p>-عوامل درونی تاثیرگذار در توسعه کارآفرینی میتوان به عوامل فردی و روانشناختی و به عوامل بیرونی تاثیرگذار میتوان عوامل فرهنگی، اجتماعی، اقتصادی، سیاست های دولتی و آموزشی را میتوان نام برد.</p> <p>-عوامل درونی :مدیریت دانشگاه : که شامل مدیریت سطح بالا / میانی / پائین می باشد سیاستها و برنامه های دانشگاهها در حوزه کارآفرینی نحوه استخدام و ارزیابی کارکنان نحوه پذیرش و آموزش دانشجویان نحوه تعامل با صنعت و جامعه شیوه ارزیابی اساتید میزان ارتباط با سطوح بین المللی وجود نهادی توانمند مرتبط با کارآفرینی در داخل دانشگاهها عوامل بیرونی : سیاستگذاری توسعه کارآفرینی در سطح کلان کشور که سیاستگذاری درون دانشگاهها را نیز تحت تاثیر قرار میدهد</p>	داخلی- خارجی	رهبری ظرفیت سازمانی آموزش روابط دانشگاهی ارزیابی کارآفرینی ارتباط با نهاد بین المللی	سوالات پرسشنامه

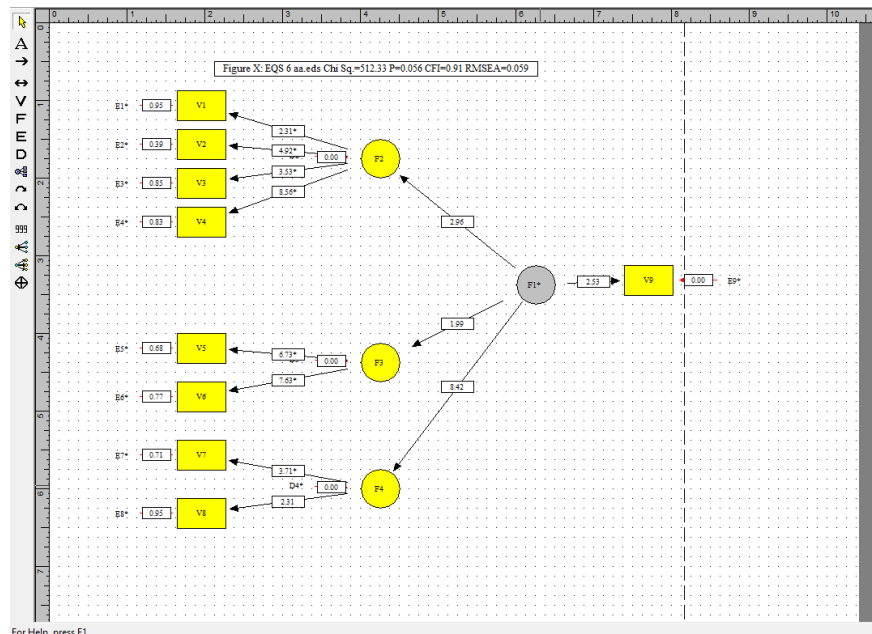
مفاهیم	نتایج مصاحبه	مقوله کیفی	سازه	گویه ها
نهادهای سیاستگذار	<p>-مجلس شورای اسلامی شورای عالی عطف وزارت علوم، تحقیقات و فناوری شورای عالی انقلاب فرهنگی، معاونت علمی و فرهنگی ریاست جمهوری</p> <p>-مجلس شورای اسلامی-وزارت علوم تحقیقات و فناوری-معاونت علمی فناوری ریاست جمهوری- شورای عالی انقلاب فرهنگی-وزارت آموزش و پرورش و.....</p> <p>-وزارت علوم-معاونت علمی ریاست جمهوری-شورای عالی عطف-سازمان مرکزی دانشگاه ها-شورای عالی انقلاب فرهنگی و.....</p>	داخلی- خارجی	مجلس وزارت علوم شورای عالی عطف شورای عالی انقلاب فرهنگی	سوالات پرسشنامه
بازیگران حوزه کارآفرینی	<p>-وزارت علوم، تحقیقات و فناوری</p> <p>-دولت-سازمانهای سیاستگذار مانند وزارت علوم-شورای عالی عطف NGO-ها میتوانند نقش ایفا کنند</p> <p>-دولتها و سازمانهای وابسته-سازمانهای مردم نهاد-دبیرخانه نقشه جامع علمی کشور-تشکیلات صنفی در داخل دانشگاهها و سازمانهای علمی پژوهشی</p>	درونی- بیرونی	دولت سازمانهای علمی رسانه ها سلزمان مردم نهاد شرکتهای سرمایه گذار واحدهای صنفی	سوالات پرسشنامه
مراحل خط مشی گذاری	<p>-وزارت علوم، تحقیقات و فناوری، تنها نهاد خط مشی گذار باشد که خط مشی گذاری آن می بایستی با همکاری و تعامل با سایر بازیگران و نهادها مانند وزارت صمت، وزارت کار، وزارت جهاد کشاورزی و سایر وزارتخانه های مرتبط صورت پذیرد. سایر نهادها نیز به عنوان بازیگران اصلی می بایستی در هنگام خط مشی گذاری، اجرا و نظارت، هماهنگی و همکاری لازم را داشته باشند</p> <p>-بعضی از نهادها فقط سیاستگذاری میکنند بعضی جزو سازمانهای اجرایی هستند-بعضی نیز کار ارزیابی و نظارت را برعهده دارند</p>	متغیرهای فرایند خط مشی گذاری	- سیاستگذاری و تدوین -اجرا -نظارت ارزیابی	سوالات پرسشنامه

مفاهیم	نتایج مصاحبه	مقوله کیفی	سازه	گویه‌ها
	- نهادهای سیاستگذاری-تدوینگر-نهادهای اجرایی- نهادهای نظارتی- نهادهای ارزیابی کننده وجود دارند			
سطح نهادی	-از عوامل تاثیر گذار دیگر میتوان به عوامل اجتماعی و فرهنگی و سیاسی اشاره کرد که در تبیین سیاستها و برنامه ریزهای کلان در سطوح علمی و آموزشی و توسعه ای تاثیر دارند -با نگاه به جوامع گوناگون میتوان ردپای انواع نظامهای سیاسی را در برنامه ریزیهای توسعه ای و منطقه ای و آموزشی را دید. -شهرنشینی و رشد جمعیت شهری و نیازهای جدید میتواند تاثیر گذار بر برنامه ریزی ها باشد. فرهنگ سیاسی نخبگان و افراد جامعه نیز از عوامل تاثیرگذار بر برنامه های توسعه ای است.	عوامل تاثیرگذار	-فرهنگی -اجتماعی و سیاسی	سوالات پرسشنامه
سطح فردی	-از عوامل فردی میتوان به مهارت های فردی، ویژگیهای فردی، انعطاف پذیری، انگیزه فردی، قدرت رهبری میتوان اشاره کرد. -عوامل روانشناختی کارافرینانه میتوان به خلاقیت و سلاست فکری و خطرپذیری و نوآوری و چالش طلبی و... نام برد. -میتوان در ۲ محور عوامل فردی و روانشناختی میتوان به مهارتها و توانایی فردی، روانشناسی فرد، جسارت فردی، قدرت تحمل دیگران و عملگرایی و قدرت تصمیم گیری، پشتکار و هدف گرا بودن و... میتوان اشاره کرد.	عوامل تاثیرگذار	-روانشناختی -عوامل فردی	سوالات پرسشنامه

نتایج مصاحبه منجر به تبیین پرسشنامه گردید که پس از جمع آوری داده ها و استفاده از آزمون معادلات ساختاری در نرم افزار eqs نتایج ذیل بدست آمد:



شکل ۲. نتایج تایید ارتباط بین توسعه کارآفرینی و سطوح نهادی، فردی، سیاستگذاری



شکل ۳. نتایج تایید معناداری ارتباط بین توسعه کارآفرینی و سطوح نهادی، فردی، سیاستگذاری

```

!          +          ! 1 -0.5 - -- 0 .00%
!          +          ! 2 -0.4 - -0.5 1 2.22%
!          +          ! 3 -0.3 - -0.4 0 .00%
20-        +          ! 4 -0.2 - -0.3 1 2.22%
!          +          ! 5 -0.1 - -0.2 4 8.89%
!          +          ! 6 0.0 - -0.1 25 55.56%
!          +          ! 7 0.1 - 0.0 13 28.89%
!          + +        ! 8 0.2 - 0.1 0 .00%
!          + +        ! 9 0.3 - 0.2 1 2.22%
10-        + +        ! A 0.4 - 0.3 0 .00%
!          + +        ! B 0.5 - 0.4 0 .00%
!          + +        ! C ++ - 0.5 0 .00%
!          + + + + + ! -----
!          + + + + + ! TOTAL 45 100.00%
-----
1 2 3 4 5 6 7 8 9 A B C EACH "A" REPRESENTS 2 RESIDUALS

08-Jul-20 PAGE : 8 EQS Licensee:
TITLE: Model built by EQS 6 for Windows

MAXIMUM LIKELIHOOD SOLUTION (NORMAL DISTRIBUTION THEORY)

*** WARNING *** TEST RESULTS MAY NOT BE APPROPRIATE DUE TO CONDITION CODE

GOODNESS OF FIT SUMMARY FOR METHOD = ML

INDEPENDENCE MODEL CHI-SQUARE = 851.528 ON 36 DEGREES OF FREEDOM

INDEPENDENCE AIC = 779.52277 INDEPENDENCE CAIC = 661.56279
MODEL AIC = 472.32435 MODEL CAIC = 406.80102

CHI-SQUARE = 512.224 BASED ON 20 DEGREES OF FREEDOM
PROBABILITY VALUE FOR THE CHI-SQUARE STATISTIC IS .05600

THE NORMAL THEORY RLS CHI-SQUARE FOR THIS ML SOLUTION IS 101.962

FIT INDICES
-----
BENTLER-BONETT NORMED FIT INDEX = .998
BENTLER-BONETT NON-NORMED FIT INDEX = .987
COMPARATIVE FIT INDEX (CFI) = .916
BOLLEN (IFI) FIT INDEX = .908
MCDONALD (MFI) FIT INDEX = .032
LISREL GFI FIT INDEX = .988
LISREL AGFI FIT INDEX = .996
ROOT MEAN-SQUARE RESIDUAL (RMR) = .041
STANDARDIZED RMR = .104
ROOT MEAN-SQUARE ERROR OF APPROXIMATION (RMSEA) = .0889
90% CONFIDENCE INTERVAL OF RMSEA ( .0541, .0629)

RELIABILITY COEFFICIENTS
-----
CRONBACH'S ALPHA = .790
COEFFICIENT ALPHA FOR AN OPTIMAL SHORT SCALE = .552
BASED ON THE FOLLOWING 2 VARIABLES
V2 V9
RELIABILITY COEFFICIENT RHO = .832

```

شکل ۴. نتایج شاخصهای آماری مدل معادلات ساختاری

با توجه به شکل و اعداد بدست آمده ضریب تاثیر هر یک از سوالات پرسشنامه و گویه ها و همچنین فاکتورها (متغیرها) مشخص شده است. بیشتر بار عاملی های متغیرها عددی بزرگتر از ۰.۳ و ۰.۶ میباشد که نشان دهنده رابطه مطلوب میباشد. با توجه به کم بودن حجم نمونه ها رابطه همبستگی و تاثیر بین توسعه کارافرینی (f1) و متغیر سطح سیاستگذاری (f2) عدد ۰.۵۱ با عدد معنادار ۲.۹۶ (بزرگتر از ۱.۹۶) و با متغیر سطح نهادی (f3) عدد ۰.۴۰ با عدد معناداری ۱.۹۹ و با متغیر سطح فردی (f4) عدد ۰.۳۶ با عدد معناداری ۸.۴۲ می باشد. رابطه همبستگی بین متغیر سطح سیاستگذاری با زیر متغیرهای عناصر کارافرینی عدد ۰.۲۷ با عدد معناداری ۲.۳۱، بازیگران کارافرینی عدد ۰.۶۲ با عدد معناداری ۴.۹۲، نهادهای سیاستگذار عدد ۰.۹۷ با عدد معناداری ۳.۶۳ و مراحل خط مشی گذاری عدد ۰.۶۳ با عدد معناداری ۸.۵۶ نشان داده شد. رابطه همبستگی بین سطح نهادی با زیر متغیرهای فرهنگی عدد ۰.۵۳ با عدد معناداری ۶.۷۳، اجتماعی عدد ۰.۶۵ با عدد معناداری ۷.۶۳ نشان داده شده است. رابطه همبستگی بین سطح فردی با زیر متغیر روانشناختی عدد ۰.۵۵ با عدد معناداری ۳.۷۱ و با متغیر فردی عدد ۰.۶۶ با عدد معناداری ۲.۳۱ نشان داده شده است.

در آزمون برازنده بودن مدل مقدار عددی شاخص RMSEA (۰.۰۵۶) بسیار کمتر از ۰.۱ و CFI (۰.۹۱) که بزرگتر از ۰.۹ میباشد که برازنده بودن مدل را می رساند و p-value (۰.۰۵۹) بزرگتر از ۰.۰۵ که نشان از معنادار بودن روابط مدل ارائه شده این پژوهش است.

آموزش عالی در توسعه کارآفرینی به عنوان یکی از مهمترین مفاهیم مطرح شده در عصر حاضر نقش بسیار مهمی را ایفا می نماید. آموزش عالی از طریق انتقال دانش کاربردی، ایجاد مهارت ها و توانایی های مورد نیاز در زمینه کارآفرینی، بسترسازی فرهنگی و توسعه و حمایت پژوهشی، مفاهیم کارآفرینی را وارد دانشگاه نموده و دانش، نگرش و مهارت دانشجویان را به سوی کارآفرینی و کارآفرین شدن سوق می دهد. لذا می توان گفت که یکی از ابزارهای عمده توسعه کارآفرینی در هر کشور، نظام آموزش عالی آن کشور است. اما سیستم آموزش عالی جهت دستیابی به مفاهیم توسعه کارآفرینی، مستلزم دارا بودن الگویی بومی و مبتنی بر شرایط روز جامعه در زمینه خط مشی گذاری می باشد، زیرا توسعه کارآفرینی ریشه در فرآیند سیاستگذاری و تعیین خط مشی های آن در نظام سیستم آموزش عالی کشور دارد. لذا در این پژوهش سعی بر آن شد که الگویی بومی تبیین شود و با روش های آماری اعتبار سنجی گردد. همانطور که مطرح شد، در خط مشی گذاری برای توسعه کارآفرینی در نظام آموزش عالی کشور، در وضعیت موجود هر نهادی (به زعم خود) وظایفی را برای خود تعریف نموده و طبق آن در مورد آموزش رسمی و غیررسمی کارآفرینی به خط مشی گذاری می پردازد. تکرار، تداخل، موازی کاری و بر زمین ماندن مسایل حل نشده از ویژگی های رویکرد ساختاری به بحث خط مشی گذاری است. یعنی اولاً فرایند کلی خط مشی گذاری در این حوزه ترسیم نشده است و طبیعتاً تقسیم کار بین نهادها اتفاق نیافتاده و جایگاه هر نهاد در این فرایند روشن نیست. در مصاحبه های انجام شده این چالش مورد تاکید خبرگان بوده است.

براین اساس می توان در راستای حل چالشهای شناسایی شده راهکارهای زیر را ارایه نمود:

- تهیه خط مشی واحد توسعه کارآفرینی دانشگاهی در جهت افزایش فرصت ها
- تعیین نهاد رسمی واحد در امور خط مشی گذاری، تصمیم گیری و برنامه ریزی جهت توسعه کارآفرینی در دانشگاهها
- شفاف سازی مسئولیت های نهاد های فعال و حذف فعالیت های نهاد های موازی
- خط مشی گذاری توسعه کارآفرینی دانشگاهی متناسب با شرایط محلی و منطقه ای
- ظرفیت سازی نهادی و حقوقی برای افزایش مشارکت دانشجویان، اعضای هیات علمی و کارکنان دانشگاهها در توسعه کار آفرینی
- بستر سازی به منظور افزایش فرصت های شغلی در خارج از محیط دانشگاهی
- خط مشی گذاری در جهت افزایش مهارت ها و انگیزه های کارآفرینانه به منظور افزایش مشارکت دانشجویان، اعضای هیات علمی و کارکنان دانشگاهها در فعالیتهای کارآفرینانه
- ارائه مدل های نقش و کارآفرینان موفق در سطح جامعه دانشگاهی
- ارائه دوره های کاربردی کارآفرینی و خود اشتغالی برای دانشجویان دانشگاه ها
- ایجاد رابط لازم جهت دسترسی شرکت های نوپا و کارآفرینان دانشگاهی به بازارهای سرمایه
- تغییر نظام آموزشی مبتنی بر یادگیری و تغییر نگاه از کارجوپرور به کارآفرین پرور
- نگاه به توسعه کارآفرینی و آموزش آن بعنوان یکی از ارکان اصلی سازمانهای محلی و سازمانهای عمومی

- استفاده از مطالعات و تجربیات کشورهای پیشرفته و در حال توسعه در زمینه آموزش کارآفرینی
- افزایش میزان سرمایه اجتماعی فردی و مسئولیت پذیری اجتماعی افراد فعال در موسسه دانشگاهی
- برگزاری کارگاه های آموزشی کارآفرینی در سطح دانشگاه و سازمانهای تاثیرگذار
- تقویت واحدهای صنفی دانشگاهی در خصوص کارآفرینی
- تقویت NGOها در سطح دانشگاه و جامعه
- زمینه سازی مناسب فرهنگ کارآفرینی در دانشگاه
- ارتباط متقابل با نهادها و وزارتخانه های علوم و تحقیقات و آموزش و پرورش، وزارت کار و امور اجتماعی و...
- با توجه به تأثیر عوامل فردی و محیطی بر ویژگیهای کارآفرینی دانشجویان توصیه میشود با آموزشهای همگانی به نهادهای اجتماعی از جمله نهاد خانواده و نهادهای آموزشی، آنها را نسبت به پرورش فرزندان خود به گونه ای که ویژگیهای کارآفرینی از قبیل رهبری، انعطاف پذیری و مهارت تقویت شود، آگاه کنند.
- ایجاد مرکزی در جهت افزایش دسترسی به کارآفرینان مجرب و مشاوره با آنها.
- استفاده از رسانه های ارتباطات جمعی در خصوص ارائه آموزشهای کارآفرینانه.
- وجود مشوقها و معافیتهای مالیاتی برای دانشجویان باروحيه کارآفرینانه.
- حمایت مالی از شرکت های نوپا و کارآفرینان دانشگاهی در همه مراحل توسعه و پرداخت وامهای کم بهره در جهت تقویت ایده های کارآفرینانه.
- فراهم نمودن تسهیلات مالی برای شرکت های نوپا و کارآفرینان دانشگاهی از طریق اعتبارات و صندوق های تخصصی دولتی و خصوصی
- فراهم نمودن بسترهای لازم جهت توسعه شبکه های همکاری جامعه دانشگاهی با تامین کنندگان، صنایع داخلی و خارجی و شکل گیری جریان انتقال دانش بین صنایع مختلف جهت تقویت فرآیند تولید ایده و افزایش قابلیتها در فرآیند تبدیل ایده به محصول
- حمایت از فرآیند تجاری سازی پژوهش های دانشگاهی
- هدفمند نمودن حمایت های دولتی از کارآفرینی و فناوری های جدید دانشگاهی
- ارزیابی برنامه های توسعه کارآفرینی دانشگاهی در مراحل قبل، حین و بعد از اجرا به منظور ادامه، اصلاح و یا توقف برنامه
- توجه ویژه به جمع آوری کامل اطلاعات و داده های سیستم آموزش عالی و همچنین مجموع کاملی از گزینه های خط مشی توسعه کارآفرینی دانشگاهی جهت تدوین خط مشی مورد نظر
- برگزاری دوره های کارآفرینی جهت بروز ویژگیهای کارآفرینانه و شکوفا شدن شخصیت کارآفرینانه
- نبود منابع مناسب برای طرحهای کارآفرینی و لزوم افزایش ردیف بودجه توسعه کارآفرینی در کشور



- با توجه به نتایج پژوهش، مدل، مولفه‌ها و شاخص‌ها، برای فرآیند خط مشی گذاری توسعه کارآفرینی دانشگاهی در نظام آموزش عالی کشور، پیشنهاد می‌گردد:
- نظر به اینکه خط مشی‌ها و مسائل توسعه کارآفرینی در دانشگاهها، ارتباط مستقیم با ارزشهای موجود در جامعه دارند، پیشنهاد می‌شود که در خط مشی گذاری توسعه کارآفرینی در دانشگاهها، عامل فرهنگ لحاظ گردد تا در نظام آموزش عالی تناقضی با این ارزشها پیش نیاید.
- نظر به اینکه فرآیند خط مشی گذاری توسعه کارآفرینی در دانشگاهها با محدودیتهای موجود (مالی، زمانی، و....) مواجه است، پیشنهاد می‌شود، در تدوین خط مشی‌های مرتبط، نیازهای این بخش بر اساس محدودیتهای مذکور تعدیل شود.
- نظر به اینکه ایجاد روابط متوازن و مبتنی بر همکاری بین نهادهای سیاسی و اجتماعی مرتبط با سیستم آموزش عالی جهت تدوین خط مشی‌های این سیستم از اهمیت خاصی برخوردار است، پیشنهاد می‌شود این هماهنگی و همکاری در کل فرآیند تدوین خط مشی توسعه کارآفرینی در دانشگاهها از شناخت مشکلات موجود تا ارائه راه‌حلها و انتخاب گزینه مناسب رعایت گردد.
- پیشنهاد می‌شود یک سیستم جامع ارزیابی عملکرد در مرحله اجرای خط مشی‌های توسعه کارآفرینی در دانشگاهها، وجود داشته باشد تا به جز اجرای بهینه خط مشی‌ها، مرحله ارزیابی خط مشی‌ها نیز تسهیل گردد.
- پیشنهاد می‌شود تمهیدات لازم جهت موثر بودن مجریان نظام آموزش عالی در شکل‌گیری توسعه کارآفرینی دانشگاهی در دانشگاهها از طرف نهادهای خط مشی‌گذار، در نظام آموزش عالی ایجاد گردد.
- نظر به اینکه یکی از مهمترین پیش‌نیازهای اجرای یک مدل، جلب موافقت و حمایت مراجع خط مشی‌گذار در عرصه آموزش عالی است، پیشنهاد می‌شود که مدل و نتایج آن بر کارایی و اثربخشی خط مشی‌های توسعه کارآفرینی در دانشگاهها برای اعضای محترم مراجع خط مشی‌گذاری در نظام آموزش عالی کشور تشریح گردد.
- پیشنهاد می‌شود در جهت بهره‌برداری مفید و موثر از مدل، آموزشهای لازم در خصوص مدل، ابعاد، مولفه‌ها، شاخص‌ها و نحوه پیاده‌سازی به دست اندرکاران ارائه گردد.
- با توجه به اینکه این پژوهش بیشتر در خط مشی‌گذاری توسعه کارآفرینی در نظام آموزش عالی کشور، بر تدوین و اجرای برنامه‌های توسعه کارآفرینی در دانشگاهها تاکید دارد به محققان بعدی توصیه می‌شود که اثربخشی و یا ارزیابی برنامه‌های توسعه کارآفرینی در دانشگاهها را بیشتر مورد توجه قرار دهند.

- طالبی، کامبیز، و زارع یکتا، محمدرضا (۱۳۸۷). آموزش کارآفرینی دانشگاهی و نقش آن در ایجاد و توسعه ی شرکت های کوچک و متوسط (SMEs) دانش بنیان. فصلنامه توسعه کارآفرینی، ۱(۱)، ۱۱۱-۱۳۱
- رحیمی، حمید، و نادری، ناهید (۱۳۹۰). تحلیل وضعیت آموزش کارآفرینی در آموزش عالی ایران. فصلنامه توسعه کارآفرینی. ۱۱(۳)، ۸۷-۱۰۶
- احمدپور داریانی، محمود (۱۳۹۳). بررسی مفاهیم سیاستگذاری و سیاستگذاری کارآفرینی. مجمع تشخیص مصلحت نظام. کمیسیون کارآفرینی و کسب و کار.
- داوری، علی، و رضایی، حمیدرضا (۱۳۸۵). نقش دولت و خط مشی های دولتی در توسعه کارآفرینی فصلنامه علوم مدیریت ایران، ۱(۲)، ۱۲۹-۱۰۹
- الوانی، سید مهدی، و مقیمی، سید محمد، آذر، عادل و رحمتی، محمد حسین (۱۳۹۰). خط مشی گذاری در نظام آموزش کارآفرینی در ایران. ماهنامه کار و جامعه. (۱۴۰)
- سرمد زهره، و بازرگان، عباس (۱۳۷۸). روش های تحقیق در علوم رفتاری، انتشارات آگه
- داوری، علی (۱۳۹۱). ارائه مدل نظام خط مشی گذاری توسعه کارآفرینی. چشم انداز مدیریت دولتی، ۱۱(۱)، ۳۳ - ۵۰
- باقری، محمدرضا، و پورغزت، علی اصغر (۱۳۹۲). ارائه الگوی ترکیبی برای خط مشی گذاری در عرصه دانشگاه. فصلنامه مجلس و راهبرد، ۷۴(۲۰)
- بهزادی، نازنین، و رضوی، سید مصطفی، حسینی، سید رسول (۱۳۹۳). طراحی الگوی مفهومی دانشگاه کارآفرین با رویکرد کارآفرینی سازمانی. فصلنامه توسعه کارآفرینی، ۷(۴)، ۶۹۷-۷۱۳
- تقی پور ظهیر، علی، و حسن مرادی، نرگس (۱۳۸۵). الگوی مناسب ایجاد دانشگاه کارآفرین. مجله علمی-پژوهشی اقتصاد و مدیریت، ۱۸(۲)، ۳۱-۴۰
- نفیسی، عبدالحسین (۱۳۸۰). تحلیل نظام آموزش عالی، وزارت علوم، تحقیقات و فناوری، گزارش تلفیق شماره ۶
- شریف، سید مصطفی، جمشیدیان، عبدالرسول، رحیمی، حمید، نادری، ناهید (۱۳۹۰). تحلیل وضعیت آموزش کارآفرینی در آموزش عالی ایران. توسعه کارآفرینی، ۱۱(۳)، ۸۷-۱۰۶
- باقری نژاد، جعفر، و سیدان، سیده محیا (۱۳۹۴). تدوین سیاست علم، فناوری و نوآوری برای کشورهای در حال توسعه: ارائه مدل مفهومی و تحلیل تطبیقی. نشریه صنعت و دانشگاه، ۲۷(۸)
- مرادی، محمدعلی، داوری، علی، منوچهری آملی، محمود (۱۳۹۴). شناسایی و اولویت بندی سیاستهای توسعه کارآفرینی بین المللی در بخش صنعت ایران، سیاست نامه علم و فناوری، ۵(۲)، ۵۰-۶۰
- دانایی فرد، حسن (۱۳۸۸). روش شناسی تدوین خط مشی ملی کارآفرینی کشور: چارچوبی مفهومی، توسعه کارآفرینی ۷(۲)، ۱۲۵-۱۵۵
- جعفری مقدم، سعید، زالی، محمدرضا، ثنائی پور، هادی (۱۳۹۴). سیاستگذاری توسعه در گردشگری: مطالعه تطبیقی کشورهای برگزیده، فصلنامه علمی - پژوهشی سیاست گذاری عمومی، ۴(۱)،

- داوری، علی، فرخ منش، ترانه، (۱۳۹۵). شناسایی تأثیر سیاستهای کارآفرینی بر راه اندازی و توسعه کسب و کارهای دانش بنیان حوزه فاوا، فصلنامه علمی - پژوهشی مدیریت اطلاعات، ۲ (۳)، 1-23
- ایمانی، عبدالمجید، یعقوبی، نورمحمد، مبارکی، مسلم (۱۳۹۶). شناسایی و اولویت بندی خط مشی های توسعه کارآفرینی بخش تعاون، توسعه کارآفرینی، ۱۰ (۱)، ۲۱-۳۹
- دای، تامس، ماکویی، سویل، (۱۳۸۷). مدل های تحلیل سیاستگذاری عمومی، فصلنامه مطالعات راهبردی، ۶ (۱۱)، ۷۳-۴۴
- الوانی، سید مهدی، پورسید، یهزاد، پیکانی، مهربان هادی (۱۳۸۸)، مروری بر مدل های خط مشی گذاری در نظام آموزش عالی، مجلس و پژوهش، ۵۹ (۱۵)، ۷۴-۱۰۱
- مقدسی، ملیحه، رضوی، شهرزاد، (۱۳۹۳)، نقش آموزش عالی در توسعه پایدار، مجموعه مقالات دومین همایش ملی مهندسی صنایع و مدیریت پایدار، اصفهان ۱۳۹۳، دانشگاه آزاد اسلامی واحد لنگران
- رنجبریان، رسول، (۱۳۹۳)، نقش آموزش عالی در توسعه کارآفرینی، ماهنامه اجتماعی، اقتصادی، علمی و فرهنگی کار و جامعه، (۱۶۷)، ۶۰-۶۶
- اکبری، احمد، دیهیم، جواد، دهنوی، مریم، (۱۳۹۵)، نقش سیاست های آموزش عالی در تحقق برنامه های توسعه پایدار، فصلنامه مطالعات مدیریت و حسابداری، ۲ (۳)، ۷۳-۵۴
- واعظی، حمیده، علی قورچیان، نادر، (۱۳۹۶)، تحلیل سیاستگذاری در نسل جدید دانشگاه ها: الگویی اثربخش برای آموزش عالی ایران، مجموعه مقالات سومین همایش ملی آموزش عالی، تهران ۱۳۹۶، دانشگاه شهید بهشتی
- الوانی، سید مهدی، و مقیمی، سید محمد، رحمتی، محمد حسین (۱۳۸۹). تحلیل نظام خط مشی گذاری برای آموزش غیررسمی کارآفرینی در ایران. توسعه کارآفرینی. ۳ (۹)، ۷-۳۵

perspectives of the development since 2003, Nordic Council of Ministers, Nordic Innovation, Retrieved from [www.diva-portal.org/smash/get/diva2:707143/FULLTEXT01.pdf](http://www.diva-portal.org/smash/get/diva2:707143/FULLTEXT01.pdf)

- Libecap, Gary D.. (2005). University Entrepreneurship and Technology transfer: Process, Design, and Intellectual Property. *Advances in the study of entrepreneurship, Innovation and Economic Growth*, 16, 274-310
- Luukkonen, Terttu, & Nedeve, Maria. (2010). Towards understanding integration in research and research policy. *Research Policy*, 29, 674-686
- Rosalinde Hofer, Andrea, & Potter, Jonathan (2011). University entrepreneurship suspect: Policy Issues, Good Practices and recommendations, Available from [www.oecd.org/edu/imhe/46588578.pdf](http://www.oecd.org/edu/imhe/46588578.pdf)
- Sætre, Alf Steinar, Atkinson, Ola Thomas, & Ellerås, Beate Kristin (2006). University Spin-Offs as Technology Commercialization: A Comparative Study between Norway, Sweden and the United States, Available from [www.iot.ntnu.no/users/alfstein/spinoff2006.pdf](http://www.iot.ntnu.no/users/alfstein/spinoff2006.pdf)
- A Bhat, Shabir & A Khan, Riyaz (2014). Government Policy Ecosystem for Entrepreneurship Development in MSEs Sector, Munich Personal RePEc Archive, Retrieved from <http://mpra.ub.uni-muenchen.de/54540>
- A. Prets, Richard (2015). Commercialization of Universities Intellectual Property: Evaluating Productivity Based on Structure, Research Funding, and

Entrepreneurial Aspirations, Doctor of Education, The Faculty of the Department of Educational Leadership, Sam Houston State University

- A'liah Mohammad Nor, Nor Amna (2015). Entrepreneurship Development Policy in Malaysia, Retrieved from [http://ap.ffc.agnet.org/ap\\_db.php?id=439](http://ap.ffc.agnet.org/ap_db.php?id=439)
- Audretsch, David B., & Phillips, Ronnie J.. (2008). Entrepreneurship, State Economic Development Policy, and the Entrepreneurial University, Available from [https://papers.ssrn.com/sol3/papers.cfm?abstract\\_id=963401](https://papers.ssrn.com/sol3/papers.cfm?abstract_id=963401)
- Bikse, Veronika& Lusena-Ezera, Inese (2016). The Transformation of Traditional Universities into Entrepreneurial Universities to Ensure Sustainable Higher Educations, *Journal of Teacher Education for Sustainability*, 18, 75-88
- Bob Jessop. (2017). Varieties of academic capitalism and entrepreneurial
- Borges, Cândido, & Jacques Filion, Louis. (2013). Spin-off Process and the Development of Academic Entrepreneur's Social Capital, *J. Technol. Manag. Innov.*,8, 21-34
- Cantu-Ortiz, Francisco J., Galeano, Nathalie , & Mora-Castro, Patricia. (2017). Spreading academic entrepreneurship: Made in Mexico, *Business Horizons*,6, 541-550
- Chang, Yuan-Chieh; Yang, Phil Yihsing ; Martin. Ben R & Chi, Hui-Ru (2016). Entrepreneurial universities and research ambidexterity: A multilevel analysis, *Technovation*, 54, 7-21
- Dalmarco, Gustavo ; Hulsink, Willem, &V. Blois, Guilherme (2018). Creating entrepreneurial universities in an emerging economy: Evidence from Brazil, *Technological Forecasting & Social Change*, 1-13
- Di Gregorio, Dante, & Shane, Scott (2000). Why do some universities generate more start-ups than others?, *Research Policy*.,32, 209-227
- Dobbins, Michael& Knill, Christoph (2017). Higher education governance in France, Germany, and Italy: Change and variation in the impact of transnational soft governance, *Policy and Society*, 36, 67-88
- Dolmans, Sharon A.M., Shane, Scott, Jankowski, Joseph, Reymen, Isabelle M.M.J.,& Romme, A. Georges L. (2016). The evaluation of university inventions: Judging a book by its cover? *Journal of Business Research*,69, 4998-5001
- Ebele Mary, Onwuka, Kelechi Enyinna, Ugwu & Agwu Ukpai, Kalu. (2014). The Effect of Policy Measures on Entrepreneurship Development Analysis of Nigeria's Experience, *European Journal of Business and Management*,6, 270-276
- Etzkowitz, Henry. (2005). The "Triple Helix" of Regional Growth and Renewal, Available from [https://www.ncl.ac.uk/sciencecity/academic\\_paper.pdf](https://www.ncl.ac.uk/sciencecity/academic_paper.pdf)
- European Commission. (2014). National Policy Statement on Entrepreneurship in Ireland.
- Filippakou, Ourania, & Williams, Gareth. (2014). Academic Capitalism and Entrepreneurial Universities as a New Paradigm of 'Development', *Open Review of Educational Research*,1, 70\_83
- Gangi, Yagoub Ali& Timan, Elfadil (2013). An empirical investigation of entrepreneurial environment in Sudan, *World Journal of Entrepreneurship ,Management and Sustainable Development*, 9, 168-177
- Gilbert,Brett Anitra., Audretsch, David B.,& McDougall, Patricia P.. (2016). The Emergence of Entrepreneurship Policy. *Small Business Economics*,22, 313-323
- Guerrero, Maribel, & Urbano. David. (2010). The development of an entrepreneurial university. *The Journal of Technology Transfer*,37, 43-74

- Guerrero, Maribel; Urbano , David & Fayolle, Alain (2016). Entrepreneurial activity and regional competitiveness:evidence from European entrepreneurial universities, *J Technol Transf*, 41, 105-131
- Guerrero, Maribel; Urbano, David ; Fayolle, Alain; Klofsten, Magnus & Mian, Sarfraz (2016). Entrepreneurial universities: emerging models in the new social and economic landscape, *Small Bus Econ*, 47, 551- 563
- Gür, Ufuk ; Sinemden Oylumlu , İkbal & Kundayn, Özlem (2017). Critical assessment of entrepreneurial and innovative universities index of Turkey: Future directions, *Technological Forecasting & Social Change*, 123, 161-168
- Irwin Grayson Associates, *Entrepreneurship development policies: principles & practice.* (2010).Retrieved from <http://www.irwingrayson.com/dloads/discEnterpriseDevelopmentPolicy.pdf>
- Jahanshahi, Asghar Afshar, Nawaser. Khaled , Sadeq Khaksar, Seyed Mohammad & Kamalian, Amin Reza (2011). The Relationship between Government Policy and the Growth of Entrepreneurship in the Micro, Small & Medium Enterprises of India. *Journal of Technology Management & Innovation*,6, 66–76
- Javier Miranda, Francisco; Chamorro-Mera, Antonio., & Rubio , Sergio (2017). Academic entrepreneurship in Spanish universities: An analysis of the determinants of entrepreneurial intention, *European Research on Management and Business Economics*,23, 113–1223
- Kauffman Center for Entrepreneurial Leadership Staff (2001). *The Growth and Advancement of Entrepreneurship in Higher Education: An Environmental Scanof College Initiatives.* , Available from [www.unm.edu/~asalazar/Kauffman/Entrep\\_research/College\\_Scan.pdf](http://www.unm.edu/~asalazar/Kauffman/Entrep_research/College_Scan.pdf)
- Li, Cheng; Chen, Xin, &Zhang, Yang (2015). An Empirical Study on the Entrepreneurial Environment of College Students of Science and Technology Demand Based on Life Cycle, *Business and Management Research*, 4, 8-14
- Liu, Shuiyun (2014). *Higher Education Quality Assessment and University Change: A Theoretical Approach, Quality Assurance and Institutional Transformation*, 15-46
- Lundström, Anders (2008). *Entrepreneurship policy in the Nordic countries*
- M. Hart, David (1382). *The Emergence of Entrepreneurship Policy: Governance, Start-Ups, and Growth in the U.S. Knowledge Economy*, Cambridge University Press
- M. Hart, David (2003). *Entrepreneurship Policy: What It Is and Where It Came from.* In *The Emergence of Entrepreneurship Policy* (pp. 3-19). Cambridge University Press.
- Manju Puri & David T.Robinson. (2006). *Who are Entrepreneurs and why do they behave that way?* , Available from <http://bus.msjc.edu/portals/22/entrepreneurs.pdf>
- Mirzanti, Isti Raafaldini; M. Simatupang, Togar, &Larso, Dwi (2015). A Conceptual Framework of Entrepreneurship Policy, *International Business Management*, 9, 397-404
- Nagy, Sándor Gyula; Kováts, Gergely & Olivér Németh, András (2014). Governance and Funding of Higher Education – International Trends and Best Practices, *Procedia - Social and Behavioral Sciences*, 116, 180-184
- O'Connor, Allan (2013). A conceptual framework for entrepreneurship education policy:Meeting government and economic purposes, *Journal of Business Venturing*, 28, 546–563

- Poschke, Markus. (2013). Who becomes an entrepreneur? Labor market prospects and occupational choice. *Journal of Economic Dynamics & Control*,37 , 693–710.
  - Quttainah, Majdi Anwar (2015). Entrepreneurship, Innovation and Public Policy: A Survey of Literatures, *International Journal of Economics & Management Sciences*, 4, 1-5
  - Rasmussen,Einar. (2011). Understanding academic entrepreneurship: Exploring the emergence of university spin-off ventures using process theories. *International Small Business Journal*,29,448-471
  - Rigby, John & Ramlogan, Ronnie. (2013). The Impact and Effectiveness of Entrepreneurship Policy. ,Nesta Working Paper No. 13/01, Available from [http://www.innovation-policy.org.uk/share/10\\_The%20Impact%20and%20Effectiveness%20of%20Entrepreneurship%20Policy.pdf](http://www.innovation-policy.org.uk/share/10_The%20Impact%20and%20Effectiveness%20of%20Entrepreneurship%20Policy.pdf)
  - Sandström, Christian; Wennberg , Karl ; Wallin, Martin & Zherlygina, Yulia (2016). Public Policy for Academic Entrepreneurship:A review and critical discussion, *The Journal of Technology Transfer*, 1-25
  - Slaughter .Sheila, & Leslie,Larry L. (1999). *Academic Capitalism: Politics, Policies, and the Entrepreneurial University*’, Johns Hopkins University Press
  - United Nations Conference on Trade and Development, *Entrepreneurship Policy Framework and Implementation Guidance*, Unctad/Diae/ED/2012/1 , Retrieved from [unctad.org/en/PublicationsLibrary/diaeed2012d1\\_en.pdf](http://unctad.org/en/PublicationsLibrary/diaeed2012d1_en.pdf)
  - Urbano, David, & Guerrero, Maribel. (2013).*Entrepreneurial Universities:*
  - Virtudes, Ana& PIÇAK, Murat (2016). 'Good' governance principles in spatial planning at local scale, *Procedia Engineering*, 161, 1710-1714
  - Vixathep, Souksavanh (2014). *Entrepreneurship, Government Policy and Performance of SMEs in Laos*, GSICS Working Paper Series, Graduate School of International,Cooperation Studies,Kobe University
  - Wong, Poh-Kam, Ho, Yuen-Ping & Singh, Annette. (2007). Towards an “Entrepreneurial University” Model to Support Knowledge-Based Economic Development: The Case of the National University of Singapore. *World Development*,35,941-958
- Socioeconomic Impacts of Academic Entrepreneurship in a European Region, *Economic Development Quarterly*.,27, 40–55
- universities. *Higher Education*,73 , 853–870.